

MANUAL



FUNCIONAMIENTO E INSTALACION DE LAVADORAS MODELO L-12/15

EQUIPAMIENTOS PARA LAVADEROS DE ROPA



Administración y Ventas:
Avenida Independencia 4359
Tel.: 011 4983-6099 / 9971
Fax: 011 4982-6264
(1226) Capital Federal

Fabrica:
Calle 508 N° 3356 e/ 28 y 30
Tel./fax: 0221 484-2853
(1903) J. Hernández - La Plata

WEB: www.marva.com.ar
marva@marva.com.ar

E-Mail: ventas@marva.com.ar

-

SETUAIN S.A.C.I.F.I.A.

MANUAL DE FUNCIONAMIENTO DE LAVADORAS MARVA

INTRODUCCION:

La finalidad de este manual es familiarizarlo con el funcionamiento de un lavadero autoservicio Marva que con pequeños cuidados Usted logrará una larga vida y sin problemas en sus máquinas y equipamientos.

Es importante aprender a cuidar y operar correctamente algunos aspectos que pueden comprometer la imagen de su Lavadero y el funcionamiento de las máquinas.

FUNCIONAMIENTO DE LOS EQUIPAMIENTOS.

Como ya se dijo, en el Manual de instalación, éstas se pueden dividir en 6 grupos de acuerdo a sus finalidades.

- SISTEMA DE ABASTECIMIENTO DE AGUA.
- SISTEMA DE ABASTECIMIENTO DE GAS.
- SISTEMA DE ABASTECIMIENTO DE ENERGIA ELECTRICA.
- TERMOTANQUES.
- LAVADORAS.
- SECADORAS.

Los termotanques y sistema de abastecimiento de agua, gas y energía eléctrica, los especificamos como equipamientos "soportes", pues su funcionamiento correcto garantizará una operación perfecta de las Lavadoras y Secadoras.

1- SISTEMA DE ABASTECIMIENTO DE AGUA.

INTRODUCCION: Esta instalación provee de agua fría y caliente para las Lavadoras. Los Lavaderos Marva utilizan un sistema de bombas con tanque hidroneumático y válvulas presostáticas, para lograr una presión correcta y constante en todo el sistema.

1-1- FUNCIONAMIENTO. Una vez instalado el sistema, según Manual de instalación, el mismo funciona automáticamente, bastando que al iniciar la labor diaria se pongan en funcionamiento las bombas mediante llave de alimentación eléctrica y al finalizar el día se apaguen.

La presión de trabajo debe estar entre 2,5 y 3 Kg/cm². En los sistemas se recomienda trabajar con dos bombas que deben operar alternadamente, de una por vez. Esto se hace para que en el caso de que una de ellas deje de funcionar por algún desperfecto siempre se tenga la posibilidad de que quede una funcionando. **Las válvulas de agua pueden tener pérdidas sino trabajan con la presión adecuada dentro de los rangos antes enumerados.**

Como ya se dijo en el manual de instalación, se recomienda hacer funcionar el sistema sin que estén conectadas las entradas de agua a las Lavadoras para posibilitar que salgan todas las impurezas que contengan las cañerías.

1-2- CASO DE FALLA DEL SISTEMA. En caso de falla del sistema de abastecimiento de agua habrá que detectar el problema.

- Filtros de salida de cisterna, verificar que estén limpios.
- Filtros de entrada a Lavadora, verificar que estén limpios. **MUY IMPORTANTE.**
- Disyuntores eléctricos y presostatos, verificar que estén en funcionamiento.
- Válvulas de paso de agua, verificar que estén abiertas.

-Cisterna de agua, verificar si hay agua en la misma. En caso de que haya agua, desconecte la entrada de las Lavadoras y haga funcionar el sistema y verifique que salga agua de las mangueras. En caso contrario habrá que purgar las bombas; en una falta de agua es normal la entrada de aire en las mismas, lo que impide que el agua sea bombeada.

-Presurización del sistema, verifique que tenga presión en todo el sistema, con esto logrará un llenado correcto en las Lavadoras.

-En caso de no poder resolver el problema llame al técnico.

NOTA: ESTE SISTEMA TRABAJA CON AGUA A ALTA PRESION Y CORRIENTE ELECTRICA DE ALTA TENSION, NO INTRODUZCA HERRAMIENTAS EN LOS LUGARES DONDE CIRCULA CORRIENTE ELECTRICA, ESTO PONDRA EN RIESGO SU VIDA Y LA DE OTRAS PERSONAS.

2- SISTEMA DE ABASTECIMIENTO DE ENERGIA ELECTRICA.

RECOMENDACIONES:

1- Al iniciar la jornada se deberá conectar la llave principal que alimenta las máquinas y bombas.

2- Verificar por medio de las señales luminosas o medición si hay energía en las tres fases.

3- Al finalizar la jornada cortar el interruptor principal de abastecimiento a máquinas y bombas, quedando conectado solamente el sistema de iluminación.

Por tratarse de un sistema trifásico, en caso de falta de una o más fases desconectar el interruptor principal de máquinas y bombas (en caso de estar su Lavadero, equipado con protector por falta de fase o baja y alta tensión la desconexión se deberá producir automáticamente, no permitiendo el reenganche por error, hasta tanto no se normalice el sistema).

NOTA: POR TRATARSE DE EQUIPAMIENTOS QUE TRABAJAN CON ALTA TENSION, NO INTRODUZCA HERRAMIENTAS DENTRO DE LAS INSTALACIONES DE LOS MISMOS. ESTO PONDRA EN RIESGO SU VIDA Y LA DE OTRAS PERSONAS.

3- TERMOTANQUES.

3-1- INTRODUCCION. Como ya se dijo, estos proveen de agua caliente a las Lavadoras.

3-2- OPERACION. Verifique el Manual de instrucciones del fabricante del Termotanque para funcionamiento, selección de temperatura, como así también para su mantenimiento y limpieza.

NOTA: ESTE EQUIPAMIENTO TRABAJA CON GAS INFLAMABLE, NO FUME NI CONDUZCA LLAMA CUANDO INTENTE ENCENDER EL MISMO, SALVO EN EL LUGAR INDICADO. ESTO PONDRA EN RIESGO SU VIDA Y LA DE OTRAS PERSONAS.

4- LAVADORAS.

4-1- INTRODUCCION. Las Lavadoras Marva se fabrican utilizando la más moderna tecnología y los más nobles materiales. Es totalmente automática, pues utiliza un programador electrónico que controla automáticamente todas las funciones.

Su gabinete y tambor son construidos totalmente en acero inoxidable, su panel frontal de operación y sus demás componentes internos garantizan un lavado rápido, de alta calidad y costos operacionales competentes.

Utilizando este proceso de lavado, donde la ropa está girando con el agua, por medio del tambor de giro horizontal, la Lavadora Marva proporciona un lavado con un muy bajo desgaste de los tejidos, menor consumo de agua y calidad superior de lavado. Los jabones y suavizantes son productos especialmente desarrollados para este fin, garantizando la remoción de manchas y suciedad de las prendas, sin causar daños o desgaste excesivo en las mismas.

El agua utilizada por la Lavadora es filtrada en la entrada a fin de retener impurezas que ella contenga y que pueda reducir la calidad del lavado.

La operación de lavado con agua caliente se realiza a partir del abastecimiento de agua del Termotanque especialmente preparado para ello.

Se ruega atender bien las instrucciones dadas en el Manual de instalación en el cual se recomiendan algunos controles para el buen funcionamiento de las Lavadoras.

Luego de realizadas estas instrucciones y comprobado este funcionamiento, se deberán tener en cuenta otros conceptos para la operación de la misma.

4-2- CANTIDAD DE ROPA A LAVAR. La Lavadora L-12 tiene una capacidad de carga de 14 Kg., y la L-15 de 16Kg. de ropa dependiendo esto de la textura de los tejidos.

Esta cantidad de ropa puede ser medida en una "caja medida", que son cajas plásticas que deberá contar en su lavadero para este fin. Para ello coloque dentro de la caja, prenda por prenda, sin doblarlas, separando la de colores claros de la de colores oscuros. El exceso de ropa en la Lavadora, perjudicará el proceso de lavado, bajando la calidad del mismo. Observando estas reglas, coloque la ropa dentro de la Lavadora en forma suelta. Estas deberán ocupar las 3/4 partes del tambor, dejando 10 cm. libres en la parte superior del mismo.

4-3- TIPO DE ROPA. Prácticamente se podrá lavar cualquier tipo de ropa.

4-4- REVISACION DE LA ROPA A LAVAR. Revise una por una las prendas que se vayan a introducir y verifique que no haya prendas dañadas, si así fuera, hágasele notar al cliente antes de colocarlas en la máquina.

4-5- COLOCACION DE LA ROPA. Coloque la ropa en la Lavadora en forma suelta prenda por prenda, tratando que no queden dobladas o arrolladas. Esto garantizará que cada cm. de tejido quede en contacto con el agua y el jabón o el suavizante. Recuerde que para lavar cortinas de Voile, se deberán colocar dentro de una bolsa de tela para que no se dañe el tejido de las cortinas.

4-6- CERRADO DE MAQUINA. Cierre la puerta de la Lavadora herméticamente, fijándose que no quede ropa atrapada con la puerta. **Después de cerrada la puerta no la abra hasta finalizar el ciclo.** En caso de falla durante el proceso, siga atentamente las instrucciones de este Manual.

4-7- COLOCACION DE JABONES Y SUAVIZANTES. En la parte superior de la máquina existe una tapa con manija que al abrirla nos permite ver las indicaciones de donde deben colocarse los jabones y suavizantes. Se coloca el jabón de prelavado en el compartimiento de la derecha, el de lavado en el de la izquierda y el suavizante en el pequeño compartimiento de la

derecha. Recuerde que **si va a utilizar el programa corto no debe colocar jabón de prelavado**, como más adelante se indica.

Consulte con el proveedor de jabones, la cantidad adecuada de cada compuesto para un mejor rendimiento.

4-8- ELECCION DE TEMPERATURA. Esta elección se realiza con el pulsador que se encuentra situado a la izquierda debajo de la llave de selección de programa. Con cada pulso de este botón la temperatura ira cambiando y se indica con el encendido del led correspondiente a la temperatura elegida del agua que será utilizada para el lavado De acuerdo al tipo de tejido y la firmeza de los colores usted deberá elegir la temperatura adecuada de agua para el lavado.

-Agua fría: Lana, seda, poliéster y sintéticos de trama fina.

-Agua normal: Ropa en general, algodón y sintéticos de trama normal.

-Agua caliente: Ropa blanca y de colores firmes, de tela que no encoja.

4-9- ELECCION DE PROGRAMA. Se elige uno de los 6 programas cargados en fábrica mediante los botones de selección

4-9-1- PROGRAMAS ESPECIALES: Son programas que puede generar el operario de la máquina para usos especiales que no cubren los de fábrica.

4-10- PUESTA EN FUNCIONAMIENTO. Las lavadoras pueden estar provistas de fábrica con un botón de marcha o con cospelera (accionada con cospeles) de acuerdo a la necesidad del cliente. Una vez que comienza a funcionar, Usted podrá acompañar visualmente en el tablero de control, el paso que la máquina está realizando (indicación luminosa por led).

4-10-1- PUESTA EN MARCHA POR BOTON. Con solo accionar el pulsador de marcha la máquina comienza el ciclo.

4-10-2- COLOCACION DE COSPEL. Coloque la ficha en la ranura apropiada. La máquina comenzará automáticamente el ciclo.

4-10- FIN DE CICLO. Cuando finaliza el ciclo todas las luces de los leds comienzan a parpadear. Entonces podrá abrir la máquina y retirar todas las prendas. Gire el tambor para verificar que no haya quedado ninguna prenda dentro del mismo.

4-11- MAQUINA PARADA. Cuando la Lavadora no está siendo utilizada deberá quedar con la puerta semiabierta. Para ello se deberá abrir la puerta, bajar la manija de cierre de la puerta y arrimar esta última apoyándola sobre la manija de manera que esta quedará entreabierta.

4-12- RETIRO DE FICHAS. Para retirar las fichas de un determinado período de trabajo basta abrir el cajón de fichas ubicado justo debajo de la ranura de introducción de fichas.

4-13- LIMPIEZA.

4-13-1- GABINETE Y TABLERO. Limpiar con un paño húmedo para retirar el polvo, secar y aplicar un producto limpiador de metales en el sentido del rayado del acero inoxidable.

4-13-2- JABONERA. Limpiar con pincel y desincrustante o algún producto que recomiende el fabricante de jabones, retirando los excesos que se acumulan durante el uso.

4-13-3- INTERIOR DE MAQUINAS Y TUBOS DE DESAGOTE. Como medida preventiva, una vez por semana, desinfecte la Lavadora haciendo un lavado con un desinfectante líquido.

4-13-4- FILTROS. Los filtros de retención de impurezas utilizados en las Lavadoras están localizados en las dos entradas de agua, fría y caliente. Para

retirarlos basta cerrar la entrada de agua a las Lavadoras por medio de las válvulas. Se desenrosca la tuerca que sostiene al pico de la manguera, de esta forma queda a la vista el filtro de fácil desacople. Tenga en cuenta la posición en que está colocado para volver a instalarlo de la misma forma.

Para limpiarlo utilice un cepillo fino y agua corriente. Si está muy deteriorado cámbielo por uno nuevo.

Esta tarea se debe realizar una vez por semana, o cuando sea necesario, en caso de que el agua arrastre excesivas impurezas hacia la entrada de agua. Esto se puede verificar visualmente, observando la presión con que ingresa el agua a la jabonera. Dejando que la máquina trabaje con los filtros tapados, produce un mayor consumo de energía dado que prolonga en varios minutos el ciclo, llegando hasta duplicarlo o triplicarlo.

4-14- CASOS DE FALLA. En caso de falla intente Usted resolver el problema.

4-14-1- FALTA DE AGUA.

A) Si la falta de agua es en una sola máquina, ya sea agua fría o caliente; verifique si la válvula de entrada está abierta, si lo está, desmonte y limpie el filtro que puede estar obstruido. Verifique, además, que la llave selectora de temperatura tenga uno de los botones presionados, si no fuera así no entraría agua a la Lavadora. En caso de persistir el problema consulte al técnico.

B) Si no llegara a entrar agua a ninguna de las Lavadoras.

-Verifique si hay energía eléctrica en el local.

-Verifique si hay agua en la cisterna.

-Verifique si hay presión de agua en el sistema.

-Verifique que las válvulas estén abiertas.

4-14-2- OTRAS FALLAS.

-Disyuntores eléctricos, verifique que estén conectados.

-Fusibles de entrada, si hay electricidad en el local y la máquina no funciona, verifique el fusible de entrada en la Lavadora.

-Registros de agua, verifique que estén abiertos.

-Filtro de cisterna, verifique el filtro de salida de cisterna que no tenga obstrucciones.

-Termotanques, verifique su correcto funcionamiento, verifique válvulas de entrada y salida de agua.

En caso de no poder resolver el problema, retire la ropa de la máquina que tiene el inconveniente y colóquela en otra. Antes de abrirla asegúrese que no tenga agua en el interior de la misma, pues se derramaría al abrir la puerta. En caso de contener agua, deberá abrir la válvula de desagote, localizada en la parte trasera inferior derecha de la Lavadora, de donde sale una manguera que une la válvula de desagote con la cañería. Desconecte inicialmente el disyuntor y accione el sistema manual de apertura de válvula. De esta forma la máquina se vaciará y podrá sacar la ropa. Para solucionar el inconveniente llame al técnico.

NOTA: ESTE EQUIPAMIENTO TRABAJA CON ALTA TENSION, NO INTRODUZCA CUALQUIER TIPO DE HERRAMIENTAS DENTRO DE LA MAQUINA, ESTO PONDRA EN RIESGO SU VIDA Y LA DE OTRAS PERSONAS.

NIVELES DE TENSION UTILIZADOS:

Los niveles de tensión utilizados en las máquinas trifásicas son tres:

Trifásica de 380V: Alimentación para el motor

Monofásica 220V: Alimentación para el control electrónico, válvulas de llenado, y válvula de desagote.

Corriente continua: 12VCC Switch de puerta y comandos en general.

Si la lavadora es del tipo monofásica, las tensiones se limitan a dos valores:

Monofásica 220V: Alimentación para el control electrónico, válvulas de llenado, y válvula de desagote.

Corriente continua: 12VCC Switch de puerta y comandos en general.

Comandos:

Las nuevas lavadoras son configurables por programa para operar a ficha o botón:

1. Se dispone de un botón de marcha
2. Selector de temperatura.
3. Pulsadores para selección de programa .

L12 Digital



El control digital cuenta con la posibilidad de elegir que la máquina funcione con botón de arranque o con ficha ingresando al modo programación. Tenemos un pulsador para selección de temperatura (fria, templada, o caliente). Los otros cuatro botones se utilizan en el modo programación para la elección de los programas y para calibración de niveles y tiempos de lavado.

ENCENDIDO

1. Al encender la máquina, se abrirá la válvula de desagote para realizar un vaciado de residual y realizar una calibración del cero del sensor de nivel de agua. Pasados unos segundos la válvula de desagote se cerrará, y aparecerá en la pantalla la leyenda dar marcha o inserte ficha según el caso.
2. En la condición de dar marcha, con los pulsadores “SELECTOR” podremos elegir el programa con el que se va a lavar.
3. Con el pulsador de temperatura, podremos cambiar la temperatura de lavado, independientemente de la temperatura que tenga grabado el programa elegido.
4. Al dar marcha la máquina abrirá nuevamente la válvula de desagote para calibrar el cero de nivel, y automáticamente al cerrarla comenzará a cargar agua iniciando el proceso de lavado.

USO Y PROGRAMACION LAVADORA DIGITAL MODELOS L-10 / L-12 / L-15 / L-20 / L-32 CONTROL MD-01

USO DE LA LAVADORA:

La lavadora deberá instalarse según los lineamientos de este manual para evitar daños en la misma que no sean cubiertos por la garantía. Si la máquina fue correctamente amurada, podemos encender la lavadora con la llave térmica que se encuentra detrás de la misma.

COMPORTAMIENTO INICIAL:

1. Al encender la máquina se escuchará un sonido metálico, el cual se refiere a la apertura de la válvula de desagote. Este proceso realiza una auto calibración de los sensores.
2. Luego de algunos segundos, la válvula se cierra y aparece en el display la leyenda “inserte ficha” o “presione marcha”. La lavadora se puede configurar de las dos formas.
3. En el estado en que pide marcha, podremos cambiar la temperatura del agua, y el programa a utilizar si difiere del programa inicial (ver programa inicial). La temperatura del agua (lavado solamente), viene cargada en cada programa, pero podemos modificarla para cada proceso de lavado antes de dar marcha. Finalizado el proceso, la temperatura de agua retorna a la inicial.
4. Supongamos que esta en la configuración “botón”. Si presionamos el botón de marcha, realizará una nueva calibración e iniciará la carga de agua del proceso correspondiente al programa elegido. Verificar la correcta alimentación externa de agua de la máquina, dado que no avanzará el programa si el agua no completa el nivel programado para cada proceso.
5. La lavadora no realizará ningún proceso mientras se encuentre la puerta abierta, e indicará con una alarma sonora y la leyenda “PA” dicha situación.
6. Una vez iniciado el proceso de lavado este no puede suspenderse hasta su finalización.
7. El tiempo total de proceso indicado en la tabla, no tiene en cuenta el tiempo de carga de agua. El tiempo de carga de agua depende mucho de la presión de agua en la entrada de las válvulas, el cual debe estar comprendido entre 2,5 y 3 kg. Para tener una idea de cálculo de no existir bomba presurizadora, cada 10mts. de altura de la base del tanque de agua al piso, la presión se incrementa en 1kg. Basándonos en dicho cálculo el tanque de agua debería estar a una altura de 30mts. para tener una presión de 3kg. En la mayoría de los casos esto es impracticable, por lo cual se recurre la uso de una bomba presurizadora.
8. El suavizante, será agregado a la ropa en el segundo enjuague, y con agua caliente (excepto la L-10 que utiliza agua fría). De no conectarse la válvula de agua caliente, u optar por un programa sin segundo enjuague, el suavizante no será aplicado.

PROGRAMACION

Cantidad de programas: 30
Programas de fábrica: 1 al 6
Programa de prueba: 30
Programas a configurar: 7 al 29

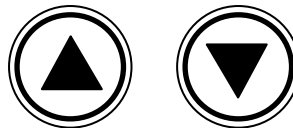
Programas cargados en fábrica:

PROG.	PRELAVADO 1		CENT.1	PRELAVADO 2		CENT.2	LAVADO 1		CENT.3	LAVADO 2		CENT.4	ENJUAGUE 1		CENT.5	ENJUAGUE 2		CENT.6	T. TOTAL
	tiemp.	Dosif.		tiemp.	Dosif.		tiemp.	Dosif.		tiemp.	Dosif.		tiemp.	Dosif.		tiemp.	Dosif.		
1	4	0	1	0	0	0	8	0	1	0	0	0	3	0	1	3	0	7	28
2	0	0	0	0	0	0	8	0	1	0	0	0	3	0	1	3	0	7	23
3	0	0	0	0	0	0	8	0	1	0	0	0	0	0	0	3	0	7	19
4	2	0	1	0	0	0	4	0	1	0	0	0	1	0	1	3	0	7	20
5	6	0	1	0	0	0	10	0	1	0	0	0	3	0	1	3	0	7	32
6	2	0	1	4	0	1	8	0	1	8	0	1	3	0	1	3	0	7	40
30	1		1	1		1	1		1	1		1	1		1	1		1	12

El programa 30 es un programa de prueba para que se utiliza en fábrica para corroborar el funcionamiento de todos los procesos, pero puede modificarse.

En esta tabla figuran el total de los procesos que se pueden encadenar en un ciclo de lavado. Normalmente luego de un lavado, prelavado o enjuague, se realiza un centrifugado corto para eliminar el agua sucia. El centrifugado final obtiene un buen rendimiento con un tiempo de 7 minutos, tiempos menores dejaran la ropa con mucho agua, y por lo tanto se requerirá de mayor tiempo en la secadora.

Para utilizar cualquiera de los programas cargados en fábrica, deberemos seleccionarlo antes de oprimir el botón de marcha o introducir un cospel, mediante los botones con flechas arriba abajo:

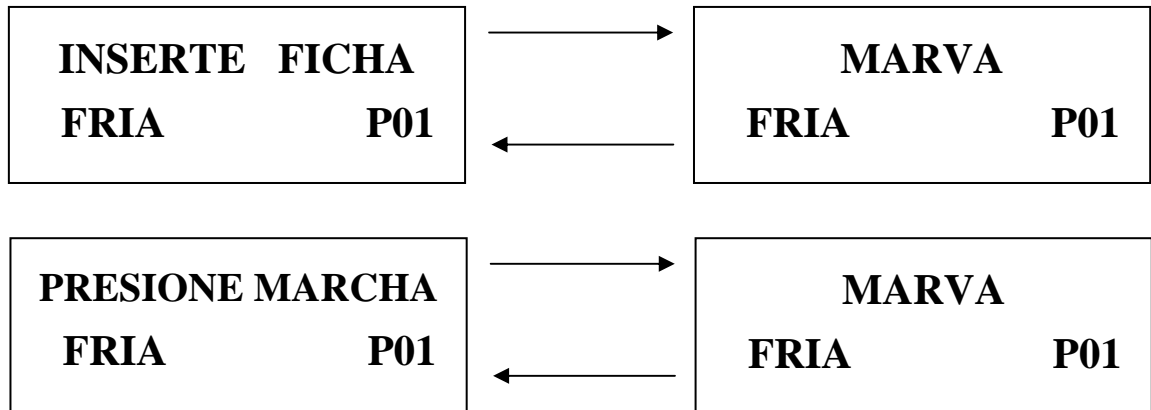


Si ninguno de los programas precargados satisface las necesidades de lavado, se deberá armar uno especial.

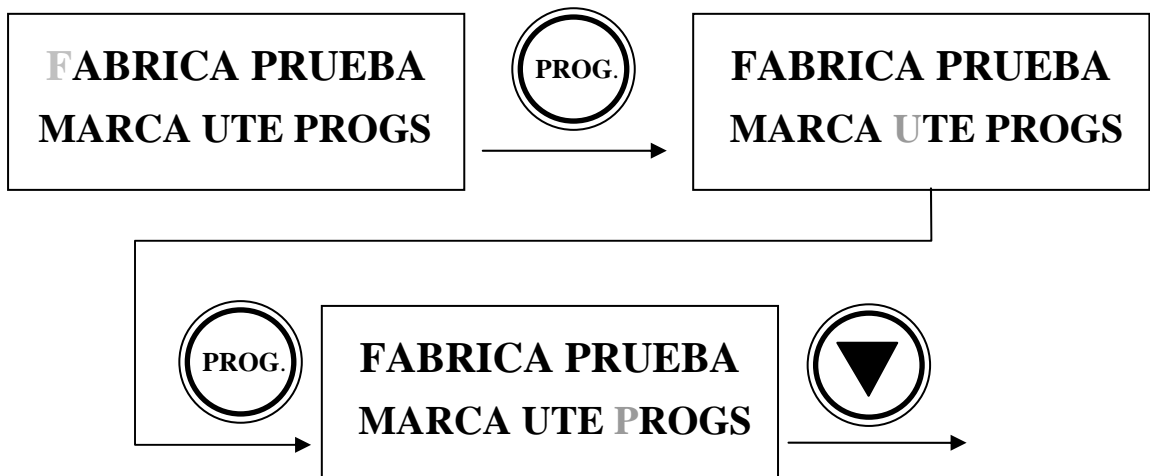
PROGRAMAS ESPECIALES

La máquina dispone de 23 programas adicionales a configurar por el usuario. Para realizar dicha configuración se deben seguir los siguientes pasos:

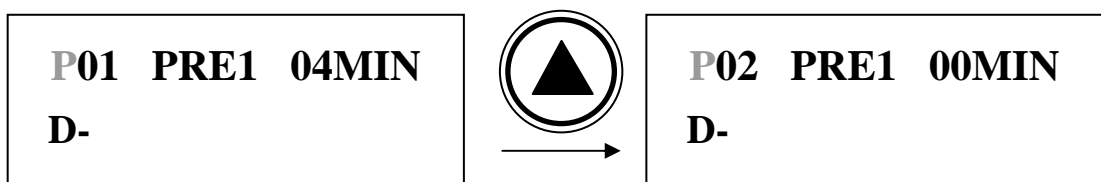
1. Al encender la lavadora, en el display aparecerá la siguiente leyenda, dependiendo si esta configurada a ficha o botón:



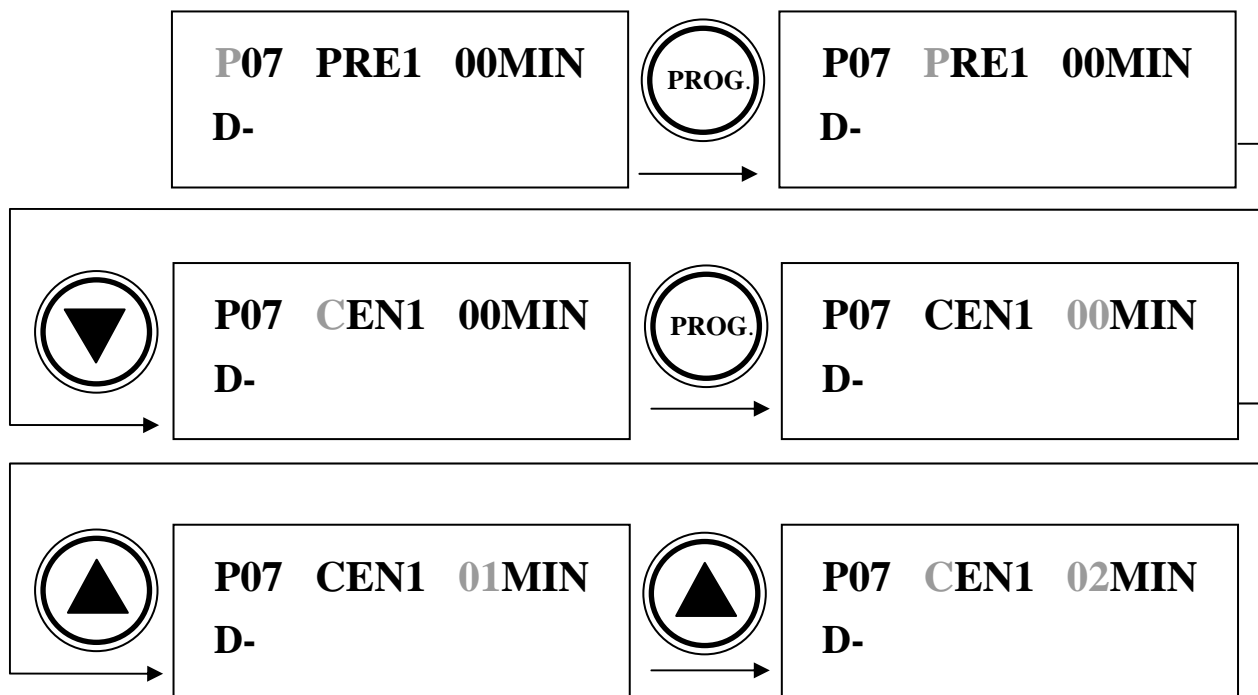
2. A continuación mantenemos apretado por dos o tres segundos el botón de programación, esto hará que cambie la indicación del display al siguiente cuadro:



3. Observamos que titila la letra F de FABRICA, pero si presionamos el botón programación por un breve tiempo comenzará a titilar la "P" de PRUEBA (se describe mas adelante), y así sucesivamente hasta que titile la "P" de PROGS. A continuación presionamos la flecha hacia abajo, y la indicación del display será la siguiente:



- Si presionamos la flecha hacia arriba, comenzará a ascender el número de programa que deseamos modificar. Supongamos que oprimimos la tecla hacia arriba hasta llegar al programa 7.



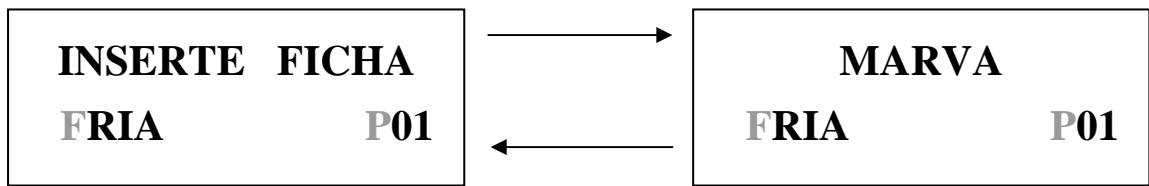
Al ir avanzando entre las funciones de prelavado lavado y enjuague, aparecerán los cuadros de ajuste de tiempos de dosificador. Las salidas no se encuentran conectorizadas.

- Oprimiendo en la secuencia correcta los botones de programación y flecha arriba o abajo, podremos navegar por el menú y cambiar los valores a nuestra necesidad. Si cuando titila la "P" de prelavado seguimos oprimiendo la flecha hacia abajo, avanzaremos de la siguiente forma:

Prelavado → Dosificador prelavado → centrifugado1 → lavado1 →
 Dosificador Lavado1 → Centrifugado2 → lavado2 → Dosificador Lavado2 →
 Centrifugado3 → Enjuague1 → Dosificador Enjuague1 → Centrifugado4 →
 Enjuague2 → Dosificador Enjuague1 → Centrifugado5.

- Cargados los parámetros buscados, salimos de programación manteniendo apretada la tecla de programación por dos segundos por cada cambio de pantalla. Los parámetros quedarán cargados en una memoria no volátil, que los retendrá aunque se desconecte la lavadora de la red eléctrica.
- Para utilizar el nuevo programa generado, deberemos elegirlo cuando la máquina nos pida dar marcha o inserte ficha. Esto se hace con los botones :



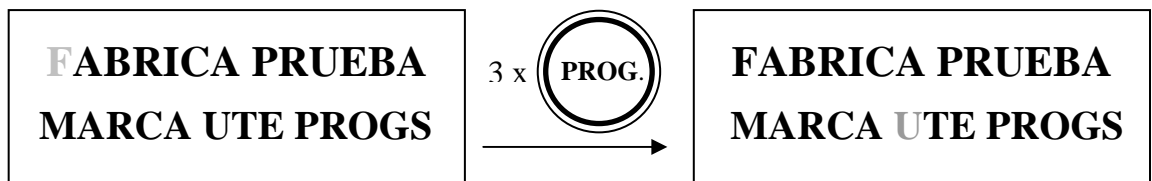


8. Si el nuevo programa generado lo vamos a utilizar permanentemente, es conveniente colocarlo como programa inicial. De esta forma la máquina automáticamente arranca con este nuevo programa en lugar del P01.
9. Tener en cuenta que para omitir un proceso deberá cargarse en el mismo el tiempo cero “0”.

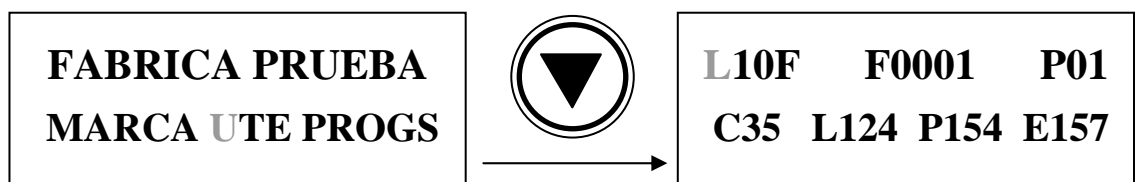
SELECCIÓN DEL PROGRAMA INICIAL

El programa inicial, es el programa de arranque de la máquina. De fábrica el programa inicial es el programa 1, pero esto puede cambiarse siguiendo los pasos que siguen:

1. Encender la máquina y mantener por dos segundos apretada la tecla programa.



2. Observamos que titila la letra F de FÁBRICA, pero si presionamos el botón programación 3 VECES por un breve tiempo comenzará a titilar la “U” de UTE (utilidades técnicas).



3. Si presionamos la tecla con la flecha hacia abajo, aparecerá titilando la letra L del modelo de lavadora (L10 FICHA en este caso). A continuación esta la leyenda F0001, que indica la cantidad de fichas o procesos realizados desde que se instaló la lavadora (tener en cuenta que de nueva tendrá algunos procesos realizados que provienen de las pruebas en fábrica). Si presionamos la tecla PROGRAMA, comenzará a titilar la P de programa inicial. Acto seguido, y presionando la tecla arriba o abajo se podrá seleccionar el programa inicial elegido.

NOTA: C35 L124 P154 E157 Son los niveles de agua grabados en fábrica para los procesos de centrifugado, lavado, prelavado, y enjuague. Remitirse al apartado CALIBRACION DE NIVELES DE AGUA.

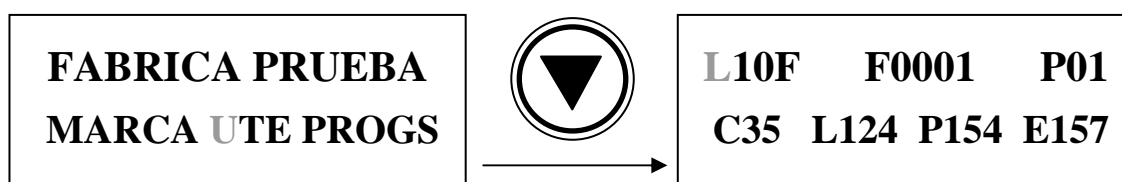
4. Para salir del menú de programación, mantener apretado por dos segundos la tecla programa, volver a repetir esta acción, y ya deberíamos estar en el menú de arranque.

CALIBRACION DE NIVELES DE AGUA

Los niveles de agua son los niveles con los cuales la máquina realiza el prelavado, el lavado, y el enjuague. Estos niveles vienen correctamente programados de fábrica, pero pueden variarse para optimizar los consumos de agua en función del tipo de ropa a lavar. El nivel de centrifugado merece un capítulo aparte, dado que de este nivel depende que la lavadora no vibre en demasía al momento de centrifugar. Es aconsejable no modificar los niveles de fábrica si no se está asesorado por un técnico calificado.

PROCEDIMIENTO DE CALIBRACIÓN

1. Siguiendo los pasos que realizamos previamente para seleccionar el programa inicial, llegamos a la siguiente pantalla:



Una vez que titila la letra U de UTE, presionamos el botón con la flecha hacia abajo y pasamos a la siguiente pantalla. A continuación, y pulsando la tecla programa, avanzaremos hasta la letra C de centrifugado. Si estando titilando la letra C, oprimimos el botón con la flecha hacia arriba, comenzará a ingresar el agua y se detendrá solo cuando volvamos a oprimirlo. El nivel de agua registrado en el momento de detener la carga será memorizado como el nuevo nivel de centrifugado.

SECUENCIA DE CALIBRACION





L10F F0001 000
C00 L124 P154 E157
 (Ingresando agua)



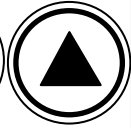
L10F F0001 035
C35 L35 P154 E157
 (Detiene carga de agua y memoriza nivel)



L10F F0001 035
C35 L35 P154 E157
 (Ingresando agua)



L10F F0001 124
C35 L124 P154 E157
 (detiene carga de agua y memoriza nivel)



L10F F0001 124
C35 L124 P124 E157
 (Ingresando agua)



L10F F0001 154
C35 L124 P154 E157
 (detiene carga de agua y memoriza nivel)



L10F F0001 154
C35 L124 P154 E154
 (Ingresando agua)



L10F F0001 157
C35 L124 P154 E157
 detiene carga de agua y memoriza nivel)



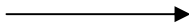
Presiona
2seg.

FABRICA PRUEBA
MARCA UTE PROGS

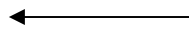


Presiona
2seg.

INSERTE FICHA
FRIA P01



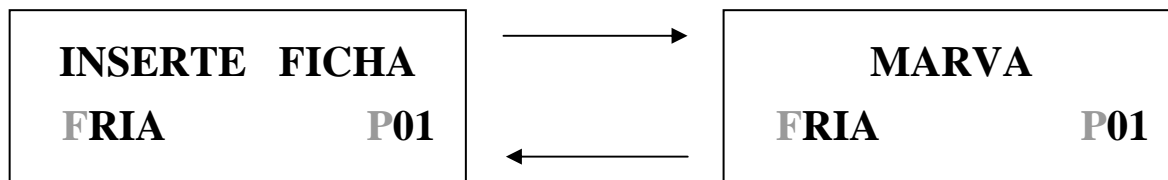
MARVA
FRIA P01



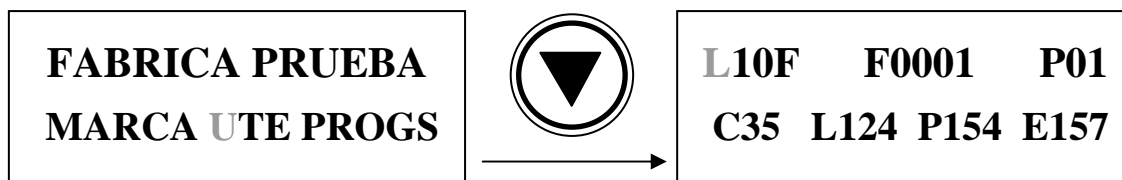
CONFIGURACION DE OPERACIÓN BOTON O FICHA

Las lavadoras con control digital pueden configurarse mediante una sencilla programación para ser utilizadas a ficha o botón.

Para realizar el cambio debemos seguir los siguientes pasos:



1. Lo primero que debemos hacer es entrar en programación manteniendo presionada por dos segundos la tecla programa.



2. Siguiendo la secuencia correcta de botones llegamos a UTE, y con la flecha hacia abajo llegamos a la pantalla que indica la configuración ficha o botón.
3. Podemos observar que parpadea la letra L del modelo de lavadora, con el botón de la flecha hacia arriba podemos ir cambiando de modelo, hasta llegar al deseado:

**L10F → L12F → L15F → L20F → L32F → L10B → L12B →
L15B → L20B → L32B**

4. Fijado el modelo de maquina, procedemos a salir del modo programación manteniendo oprimido por un par de segundos el botón de programa.

CARGA DE PARAMETROS DE FÁBRICA

Las lavadoras con control digital cuentan con una función que restablece en una operación los niveles de agua programados en fábrica. Esta función es muy importante, dado que si por error al programar otra función los niveles son cambiados, podemos hacer que la lavadora deje de rendir lo esperado.

Para volver a cargar los niveles de fábrica debemos ejecutar la siguiente secuencia:

1. Entramos en programación de la misma forma que ya hemos visto
2. Mientras parpadea la “F” de FÁBRICA, oprimimos el botón con el logo hacia abajo, y nos preguntará: ¿REESTABLECER NIVELES DE FABRIC?. En esta situación oprimiendo el botón de marcha restableceremos los niveles de fábrica.

MENU DE PRUEBA

Mediante esta funcionalidad, podemos testear los distintos componentes eléctricos de la máquina.

Para ejecutarlo, debemos entrar en programación y hacer que parpadee la “P” de PRUEBA.

FABRICA PRUEBA
MARCA UTE PROGS

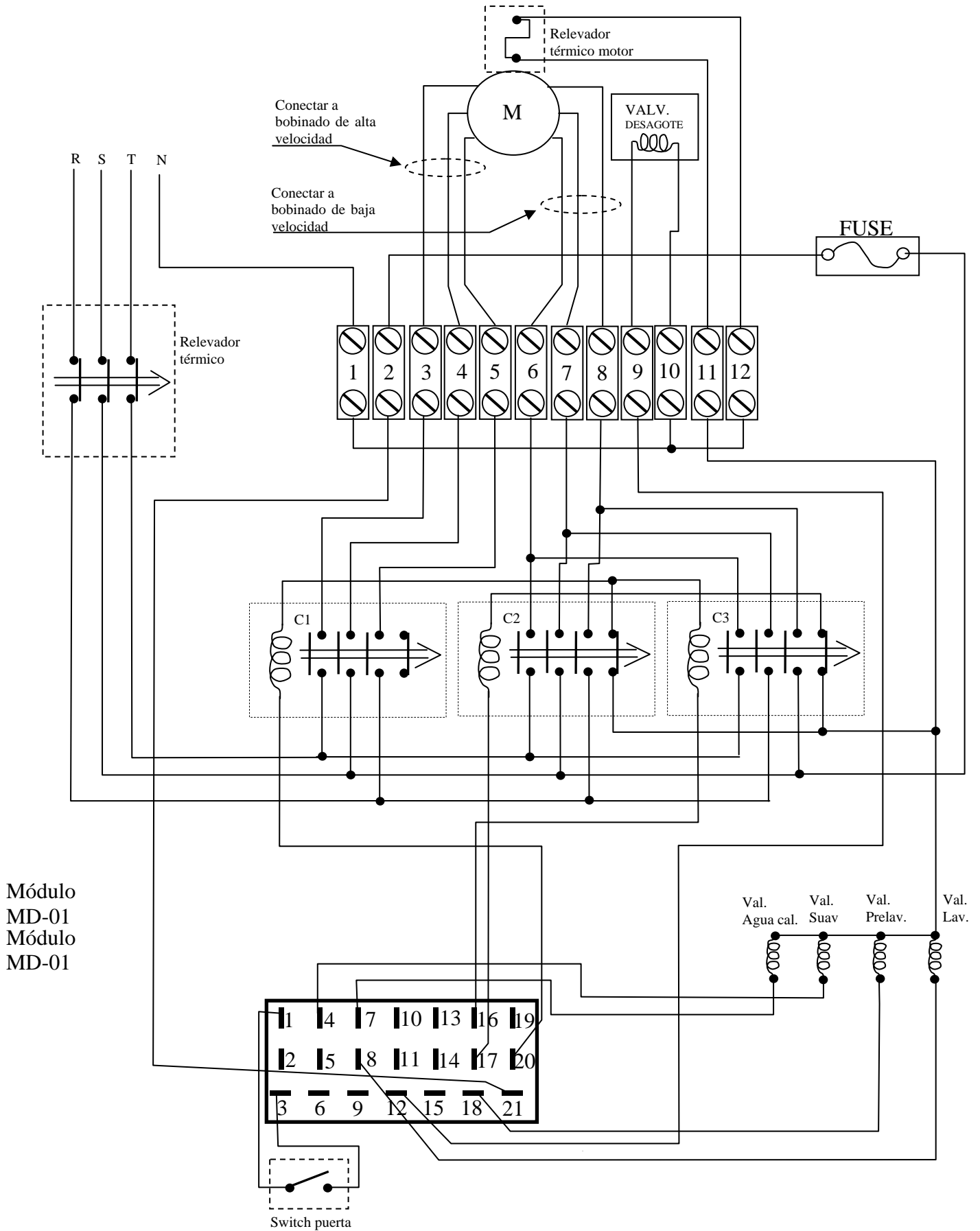
Con la flecha hacia abajo comenzaremos a probar elemento por elemento en una única secuencia. Cada válvula se encenderá y apagará con cada pulsación de este pulsador, y así siguiendo hasta la válvula de desagote y el motor. Al llegar al final del proceso de prueba, la máquina se reinicia y realiza una calibración de sensores, quedando lista para dar marcha.

IMPORTANTE

Los controles electrónicos son propiedad intelectual de SETUAIN S.A.C.I.F.I.A. fabricante de lavadoras y secadoras MARVA.

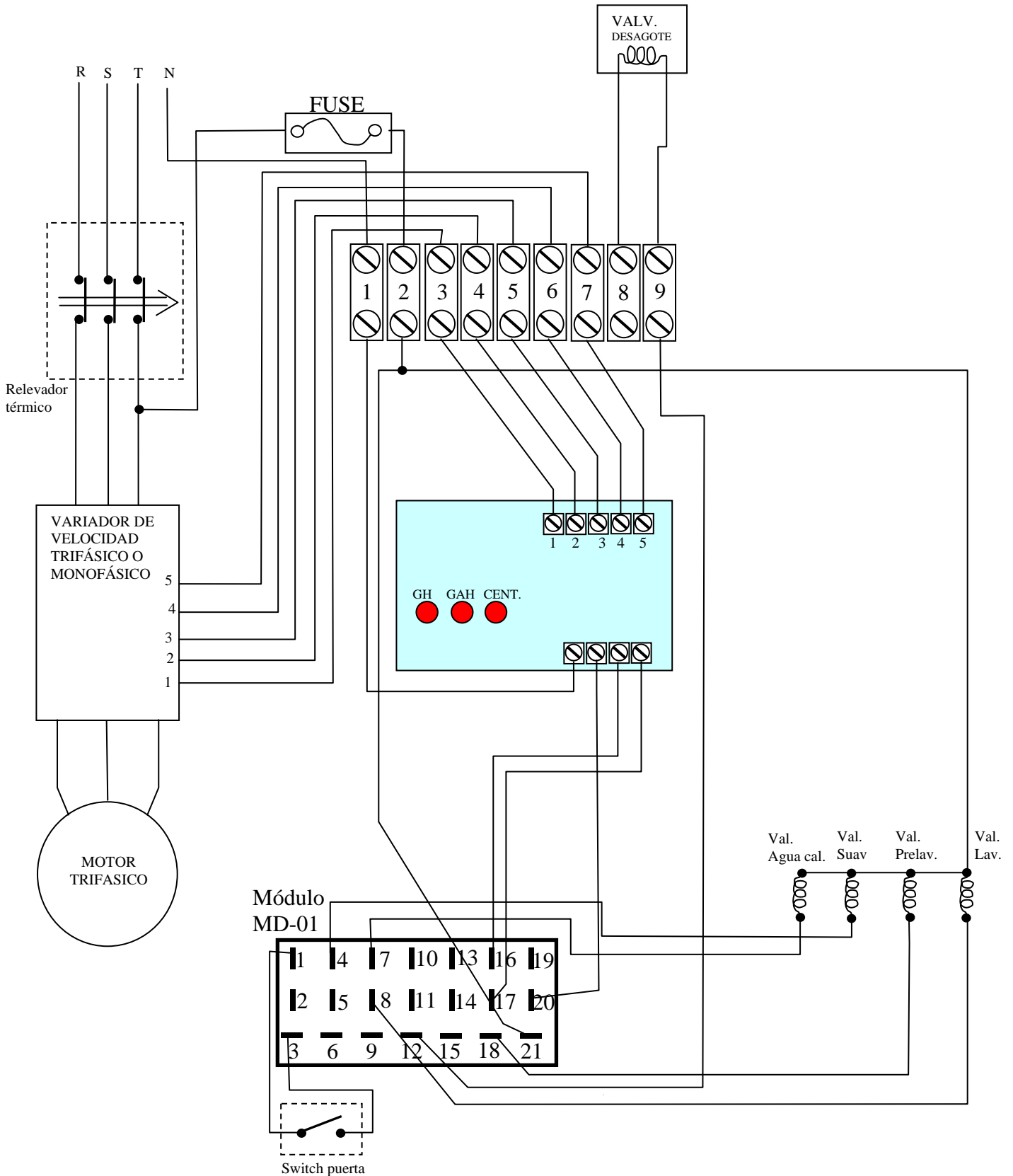
Los controles son fabricados en el país por SETUAIN S.A.C.I.F.I.A., lo que asegura la continuidad del producto independientemente de lo que acontezca en otros mercados.

CIRCUITO ELECTRICO DE LAVADORA L12/15 DIGITAL



Esquema eléctrico de lavadora con variador de velocidad

NOTA: Si el variador es monofásico, lo único que varía es la entrada de alimentación que pasa a ser una fase y neutro, y el motor se conecta en triángulo.



INSTALACION DE LAVADORAS L-12/15

Elementos a tener en cuenta para una correcta instalación de la lavadora L12/15 :

- AMURADO**
- SUMINISTRO DE AGUA**
- EVACUACION DE AGUA**
- SUMINISTRO DE ENERGIA ELECTRICA**

1. AMURADO:

La fijación de la lavadora al piso es uno de los factores más importantes para un buen funcionamiento y larga vida útil de la misma. Una máquina mal amurada, con el paso del tiempo, sufrirá daños estructurales que redundarán en altos costos de reparación.

El proceso de amurado comienza con la realización de una base de hormigón como se detalla en la Fig.1.

Si se van a instalar mayor cantidad de máquinas, ver las fig 2 para instalaciones múltiples.

NO FIJAR LA MÁQUINA AL PISO CON BROCCAS, la vibración levantará el piso y puede llegar a desprender la lavadora del anclaje, lo cual representa un gran peligro para el operador.

2. SUMINISTRO DE AGUA

La lavadora indicará en el display cual es el tiempo de proceso parcial y total, pero no incluirá los tiempos de carga de agua ni desagote. Para tener una idea mas clara de lo que se esta hablando, digamos que si la máquina indica un tiempo total de proceso de 35 minutos, el tiempo total será mayor dado que habrá que sumarle los tiempos de carga y descarga de agua (supongamos unos 10 minutos mas). Para que el tiempo de 35 minutos no se extienda demasiado, debemos contar con buena presión en el suministro de agua. La presión recomendada se encuentra entre 2.5kg/cm² y 3kg/cm².

3. EVACUACION DE AGUA

El desagote de la lavadora se realiza mediante una válvula esclusa y es por gravedad. Por este motivo la lavadora debe estar unos centímetros elevada respecto al caño o canal de desagüe. Ver FIG. 3

4. SUMINISTRO DE ENERGIA ELECTRICA

El modelo de lavadora, sea esta trifásica o monofásica, definirá el tipo de suministro de energía eléctrica.

En cada caso tendremos tres fases mas neutro, o una fase mas neutro (monofásica). El tablero de suministro deberá contar con un disyuntor diferencial general, y una llave térmica de 9Amperes por cada máquina. Ver FIG. 4

FIGURA 1

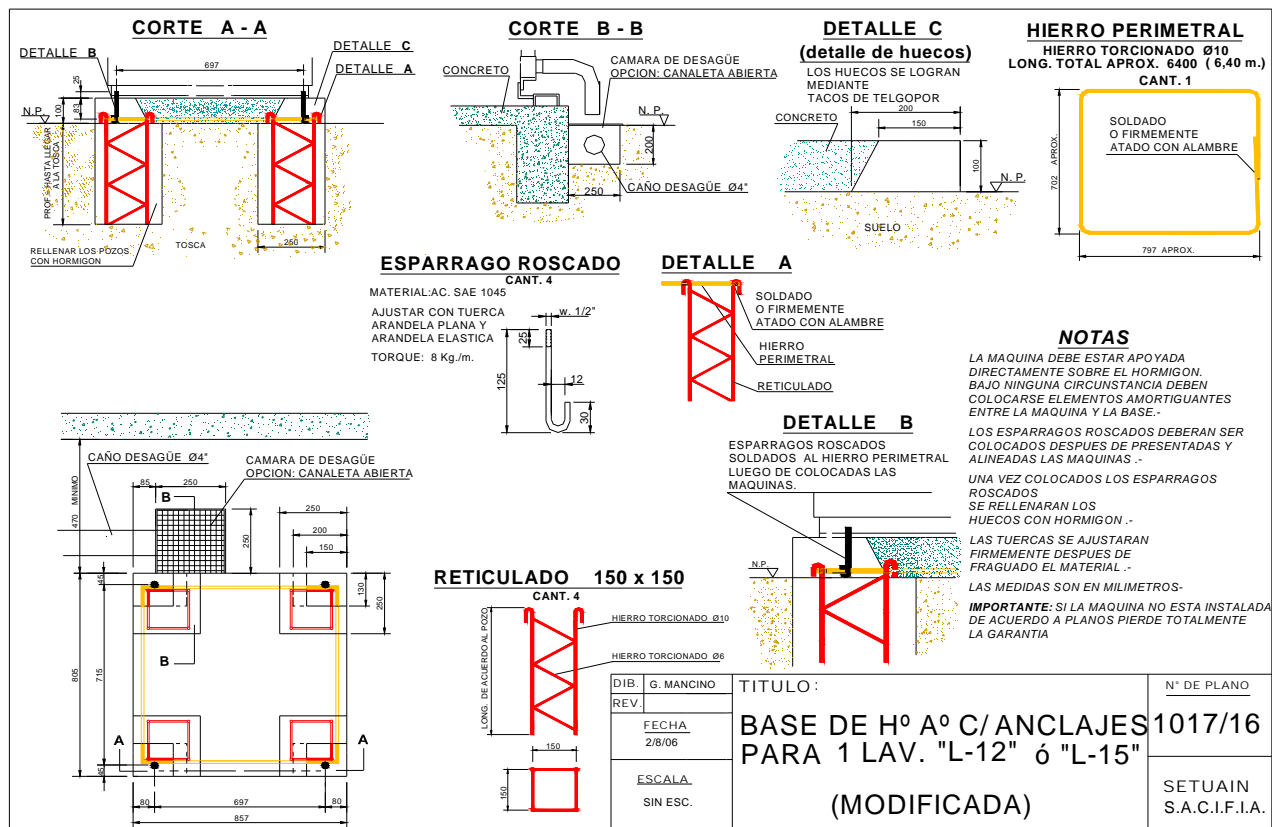


FIGURA 2

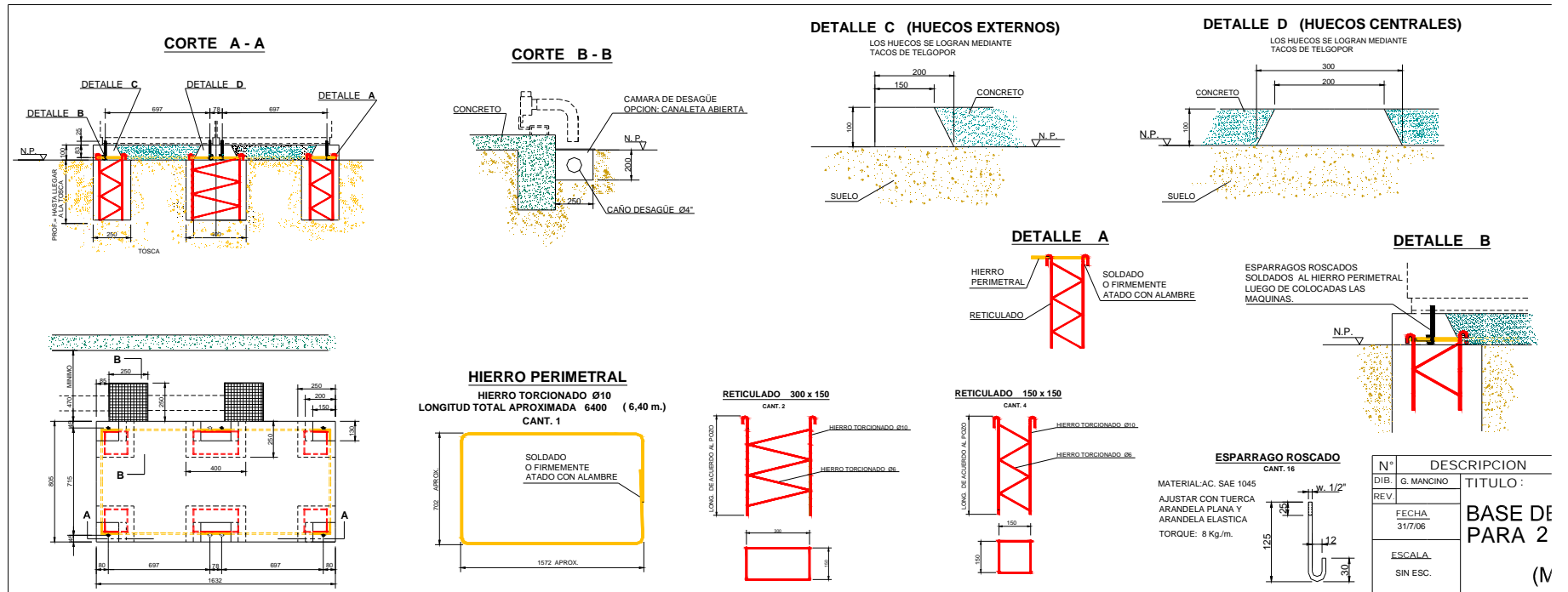


FIGURA 3

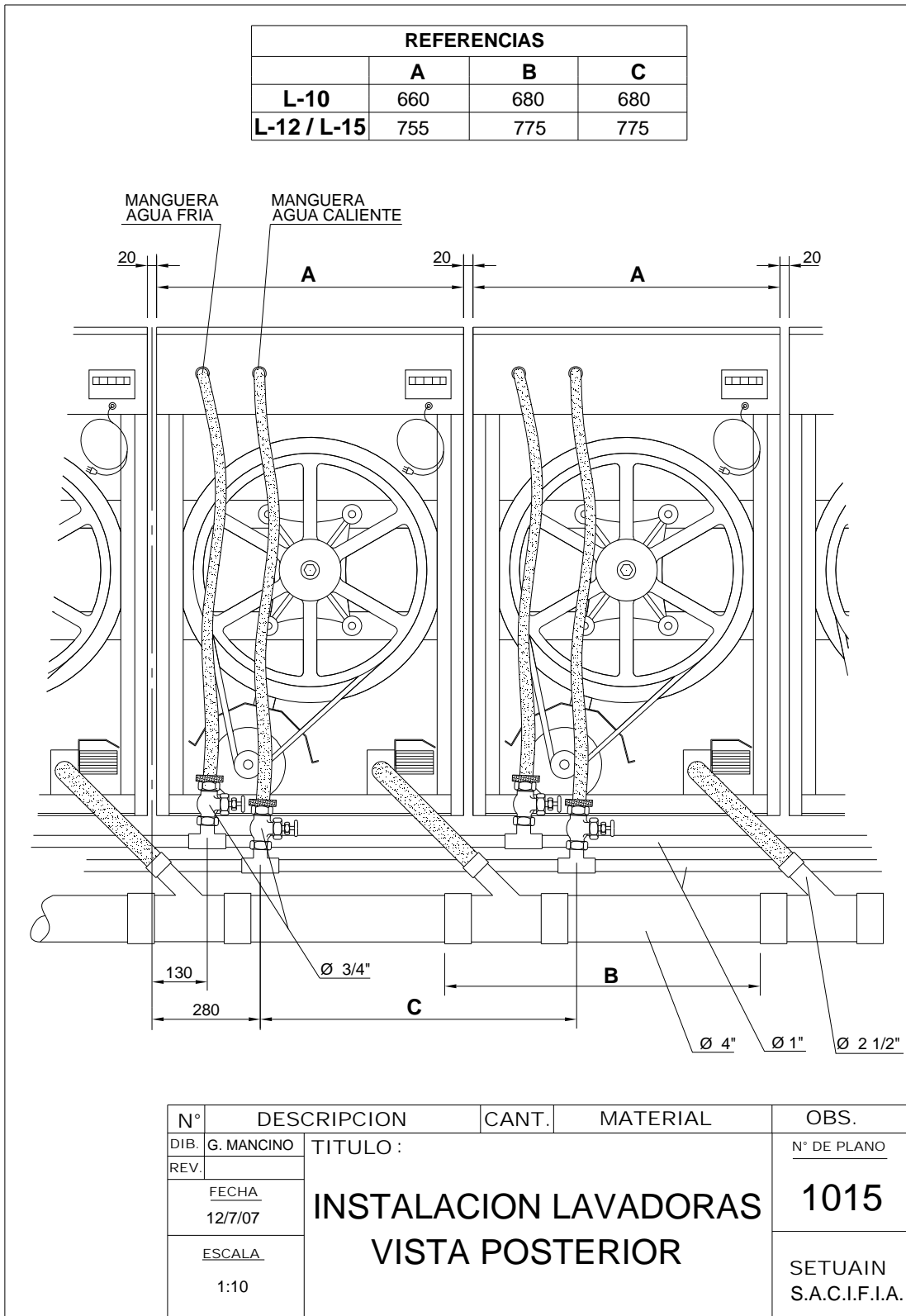


FIGURA 4

